
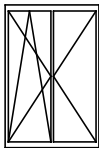
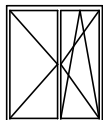
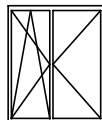
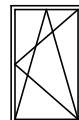
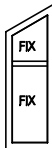

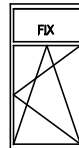
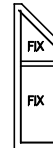
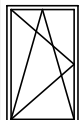


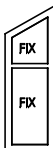
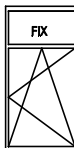
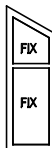
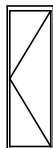




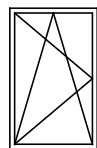
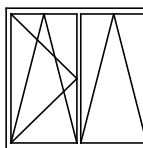


WYKAZ STOLARKI DO WYMIANY NA II PIĘTRZE DOMU POMOCY SPOŁECZNEJ W PIOTRKOWIE TRYB.

Nazwa pomieszczenia		palamia		korytarz przy windzie towarowej			aneks				korytarz przy pokoju nr 232	
Schemat												
Wymiar [cm]	S	56.5	114.5	116.5	116.5	86.5	59.0	89.0	89.0	59.0	88.5	88.5
	H	174.0	174.0	143.5	143.5	143.5	177.0	177.0	177.0	177.0	143.5	143.5
Ilość		1	1	1	1	1	1	1	1	1	1	1
Uwagi							1 zestaw				1 zestaw	

Nazwa pomieszczenia		gabinet P. Zalas				łazienka nr 222		kuchnia			korytarz przy pok.212		
Schemat													
Wymiar [cm]	S	56.5	60.0	88.0	60.0	56.5	56.5	56.5	58.0	88.0	58.0	89.0	148.0
	H	177.5	177.5	177.5	177.5	177.5	143.5	143.5	174.0	174.0	174.0	143.5	143.5
Ilość		1	1	1	1	1	1	1	1	1	1	1	1
Uwagi			1 zestaw					1 zestaw			1 zestaw		

UWAGA: Przed złożeniem zamówienia dokonać szczegółowych pomiarów stolarki z natury