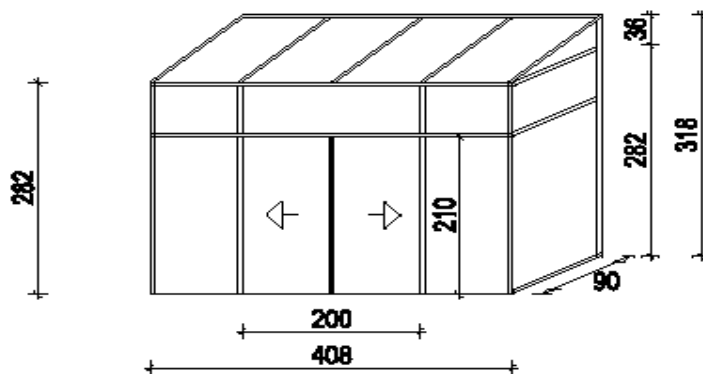


# ZAŁĄCZNIK NR 1



FOT.NR 1 – ISTNIEJĄCA ZABUDOWA WEJŚCIA /DO ROZBIÓRKI/



RYS.NR 1 – PROJEKTOwana ZABUDOWA WEJŚCIA