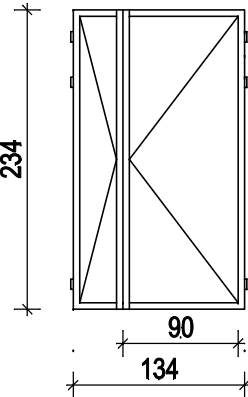
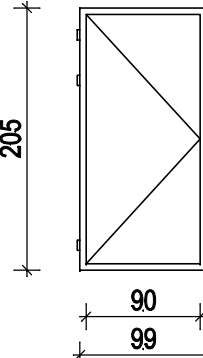
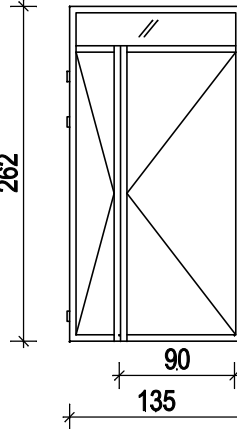
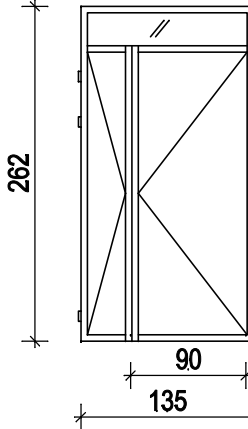
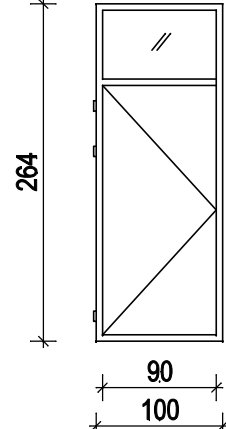


**WYKAZ DRZWI ZEWNĘTRZNYCH DO WYMIANY NA PARTERZE  
DOMU POMOCY SPOŁECZNEJ W PIOTRKOWIE TRYB. UL. ŻWIRKI 5/7**

**ZALĄCZNIK DO WYMIANY DRZWI ZEWNĘTRZNYCH**

OPIS DRZWI		DRZWI OD STRONY POŁUDNIOWEJ	DRZWI OD STRONY POŁUDNIOWEJ	DRZWI DO PRALNI	DRZWI DO KUCHNI	DRZWI DO MAG. ODPADKÓW
SCHEMAT DRZWI						
Szerokość i wysokość otworu w murze [cm]	S	134.0	99.0	135.0	135.0	100.0
	H	234.0	205.0	262.0	262.0	264.0
Ilość		1	1	1	1	1
Uwagi		drzwi pełne, szerokość większego skrzydła w świetle min. 90cm	drzwi pełne, szerokość x wys. w świetle 90 x 200 cm	drzwi pełne z naswietleniem, szerokość większego skrzydła w świetle min. 90 cm wysokość w świetle 220 cm	drzwi pełne z naswietleniem, szerokość większego skrzydła w świetle min. 90 cm wysokość w świetle 220 cm	drzwi pełne, z naswietleniem szerokość x wysokość w świetle 90 x 200 cm

- UWAGI:**
1. Przed złożeniem zamówienia dokonać szczegółowych pomiarów stolarki z natury
  2. Widok drzwi na schemacie od zewnątrz
  3. Szczegółowy podział stolarki oraz rodzaj klamek lub pochwytów uzgodnić z inwestorem
  4. Kolor stolarki brązowy REAL do uzgodnienia z inwestorem